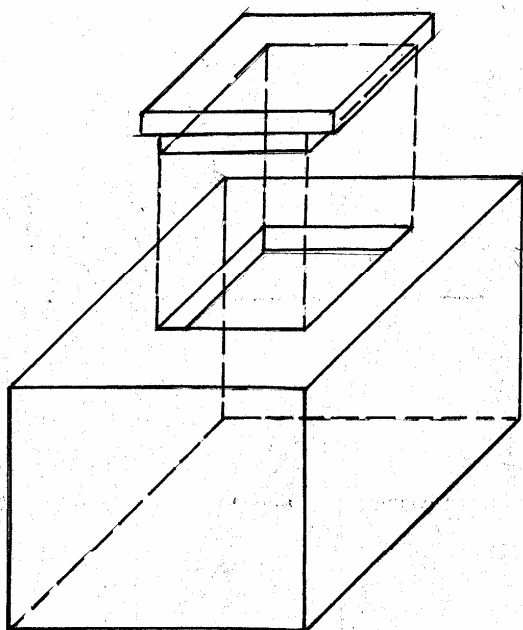


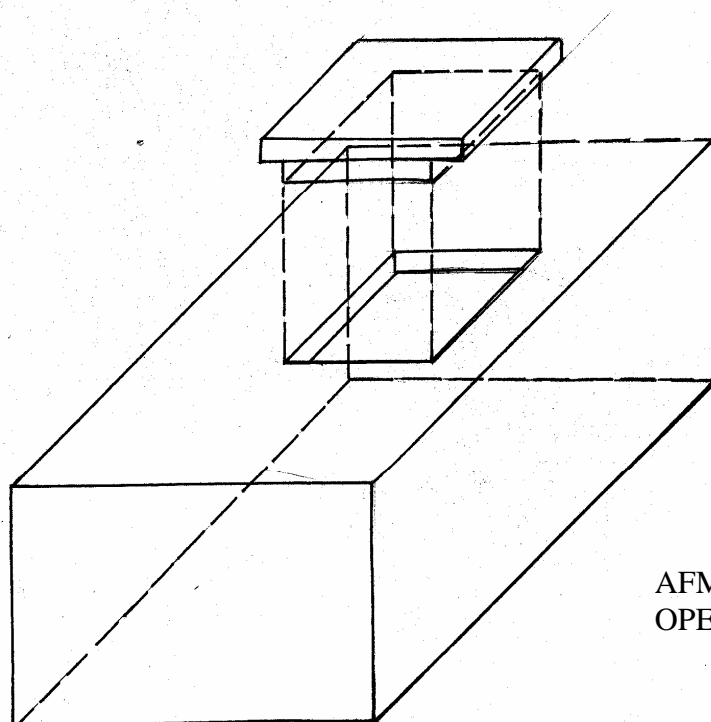
**BVBA NAUWELAERTS
VAATJESSTRAAT 30
2580 PUTTE
TEL. 015 / 75 61 01
FAX. 015 / 75 61 97**

BTW BE 424 473 384

GEPREFABRICEEERDE URNENKELDERS IN GEWAPENDE BETON



**AFMETING: 50 X 50 X 40
OPENING: 25 X 25**



**AFMETING: 60 X 80 X 40
OPENING: 25 X 25**

